

Antes de fixar o revestimento, examiná-lo para detetar eventuais problemas de carácter visual. Se houver algum defeito de aspeto, informar a GERFLOR e não iniciar o assentamento sem o seu acordo.

Em conformidade com as normas locais

1 - SUBSTRATOS

A preparação do substrato da parede deve estar de acordo com as normas locais.

O nivelamento e a planicidade devem ser verificados e corrigidos em conformidade.

NB: - Nivelamento local: 1 mm sob uma régua de 20 cm.

- Planicidade geral: 5 mm numa régua de 2 m.
- Rigidez vertical: 5 mm sob uma régua de 2,5 m.
- Dureza média: 45 shore C.
- Humidade < 5 % em peso.

2 - PREPARAÇÃO DA PAREDE

Os suportes não devem apresentar qualquer vestígio de humidade, bolor ou marcas (traços de marcador, tinta, lápis, graffiti, etc.).

Será aplicado um primário compatível com o substrato e o adesivo para obter uma porosidade regular e uniforme.

No caso de equipamento montado na parede, como por exemplo um WC suspenso, é necessário reforçar a parede para fixar o equipamento em dois painéis BA 13 colados um ao outro ou em BA 25 ou em BA 18 extra duro.

No caso de uma sanita suspensa, e na ausência de qualquer reforço específico, existe um risco potencial de formação de bolhas no revestimento da parede na junção da sanita com o substrato de gesso cartonado devido ao aperto das fixações e ao risco de flexão gradual do substrato; a inserção de uma folha rígida à escolha do empreiteiro é uma solução para melhorar a rigidez da parede e pode reduzir este risco.

Preparação para a sobreposição do revestimento:

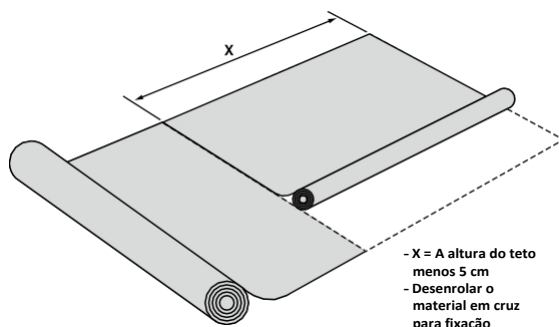
A diferença de espessura é compensada através da aplicação de massa de enchimento ou de um perfil de aplicação de penas.

3 - FIXAÇÃO

3.1 - Cortar o material

Deixar um espaço de 1 mm a 1,5 mm entre os rolos para facilitar a abertura de ranhuras com a raspadeira triangular.

3.1.1 - Colocação vertical



3.1.2 - Colocação horizontal

Para o assentamento horizontal, é necessário pré-cortar os rolos com a largura e o comprimento necessários antes de os aplicar.

3.2 - Fixação do material

- Temperatura mínima do substrato: 10 ° C
- Temperatura ambiente mínima de instalação: 10 ° C
- Deixar o revestimento de parede à temperatura mínima de assentamento (15 ° C) durante 24 horas.

3.3 - Desenho do prumo inicial

3.3.1 - Colocação vertical

- Desenhar um primeiro fio de prumo posicionado
- Qualquer soldadura ou junção deve ser feita num ângulo interno

3.3.2 - Colocação horizontal

Desenhe uma prumada inicial à altura que pretende e dependendo do método de acabamento que decidir entre o pavimento e o revestimento da parede (sobreposição ou soldadura).

3.4 - Colagem e montagem

Devido ao peso do pavimento, a colagem da parede será efectuada com uma cola acrílica de alto nível.

A cola será aplicada uniformemente com uma espátula finamente dentada tipo A4 (especificação TKB) com uma taxa de 180 - 200 gr/m², depois

"enrolado" com um rolo de pintura com "cabelo" médio.

NOTA

- Seguir rigorosamente as instruções do fabricante do adesivo, nomeadamente no que respeita ao tempo de espera.
- O consumo e a espátula são recomendados pela Gerflor.
- A temperatura ambiente e a humidade, a absorção do subpavimento e o consumo de adesivo são importantes para obter uma adesão perfeita.
- Um tempo de agitação demasiado curto provoca a formação de bolhas.
- Um tempo de espera demasiado longo resultará numa má transferência do adesivo para o pavimento (esquema).
- Não sobrepor duas películas de cola ao retomar a colagem.
- Aplicar o primeiro painel na linha de prumo, aplicar os seguintes.

3.5 - Instalação em ângulos

3.5.1 - Ângulo interno: 1

Cole um cabo de soldadura CA 12 no ângulo antes de instalar o revestimento de parede.

3.5.2 - Ângulo externo

direito(direita): 2 O revestimento de parede tem um rik para ter um efeito de rubor

Recomendamos:

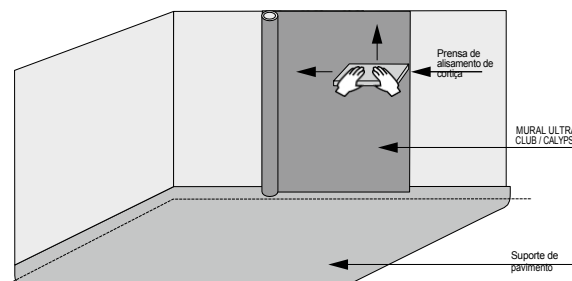
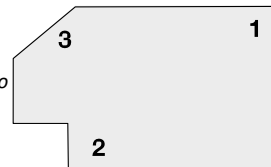
- Ou cortar no ângulo e fixar aparafusando uma proteção de canto em aço inoxidável (ver capítulo 3.8.7).
- ou dobrar o ângulo com uma corda de pedra ou uma corda de papel antes de colar o revestimento de parede.

3.5.3 - Ângulo externo arredondado:

Se os ângulos exteriores forem arredondados ou criados com perfis de ângulos exteriores, o revestimento de paredes pode ser colado e aplicado sem cortes.

3.5.4 - Ângulo obtuso (>90°): 3

Para ângulos obtusos (>90°), recomenda-se a utilização de um adesivo de contacto à base de dispersão, por exemplo, Uzin WK 222, para evitar a perda de aderência ao longo do tempo, e de fitas adesivas de dupla face específicas recomendadas pela Gerflor (Remur da Uzin/Sifloor). Não utilizar qualquer adesivo de neopreno à base de solvente.



- Desenhe uma segunda vertical à largura de um painel para determinar a área a ser colada.

IMPORTANTE: As informações contidas neste documento são válidas a partir de: 17/04/2023 e estão sujeitas a alterações sem aviso prévio. Face às contínuas melhorias técnicas, antes de iniciar qualquer trabalho, os nossos clientes devem verificar connosco se este documento ainda está em vigor.

3.6 - ROLANDO PARA FORA

Eliminar o ar a partir de um bordo a meio do painel, utilizando um bloco de pressão.

3.6.1 - Ângulo externo:

- Colocar o pau para baixo até ao ângulo.
- Pressione o material no ângulo e corte ou aqueça um pouco o revestimento de parede para contornar o ângulo.

3.6.2 - Ângulo interno:

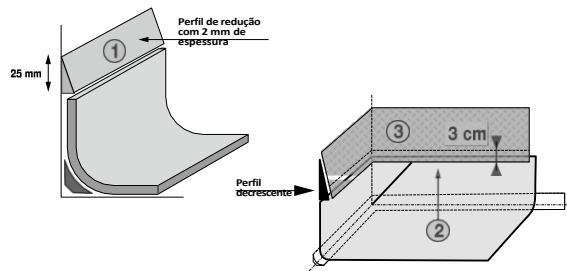
- A tomada de revestimento de parede é colocada sobre o perfil de coving CA 12.
- Colar o material até ao ângulo.
- Dobre-a sobre si mesma para seguir a forma da pérola.
- Fixar o material com um rolo angular.

3.7 - Junção com a cobertura

3.7.1 - Sobreposição do revestimento

O revestimento sobrepõe-se ao coving do pavimento (montante) em pelo menos 3 cm. O revestimento de parede é colado ao coving com um adesivo acrílico ou fita adesiva.

- 1 - O revestimento de parede é emplumado com massa de enchimento ou com um perfil de emplumação.
- 2 - O revestimento é protegido a 3 cm abaixo da sobreposição com fita adesiva quando se utiliza cola acrílica.
- 3 - A fita adesiva é aplicada em perfil decrescente e até 3 cm abaixo da sobreposição ou a cola é aplicada até à fita adesiva; remover a fita adesiva antes de fixar o revestimento de parede. A sobreposição é aplicada no suporte, aquecendo-a com uma pistola de decapagem e colando-a com um rolo plano.



3.7.2 - Soldar com a cobertura do pavimento

Esta solução só é possível com o MURAL ULTRA DESIGN e um produto homogéneo ou heterogéneo com uma espessura máxima de 2 mm. É necessário eliminar todos os resíduos de cola no chanfro com a ranhura triangular e ter uma fusão de soldadura perfeita para garantir a soldadura a longo prazo. Utilizar o bocal Rapid ultra. Seguir as recomendações dadas nos tópicos 3.7.3.

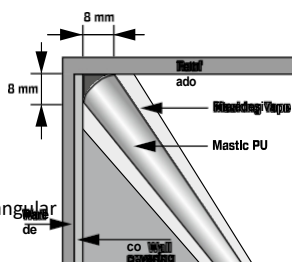
3.7.3 - Tratamento das articulações

COMPRIMENTOS DE FIXAÇÃO	DISTÂNCIA ENTRE COMPRIMENTOS: 1 MM + 0,5 - 0MM		
	FERRAMENTAS	UTILIZAÇÃO	COMENTÁRIOS
CHAMAMENTO	Assegurar que as juntas são homogéneas. Eliminar os vestígios de cola que impedem a fusão do cordão de soldadura		
	Raspador triangular	Inclinar o raspador triangular de modo a que cada aresta seja chanfrada separadamente e de forma idêntica. O chanfro pode exigir várias passagens.	As ferramentas recomendadas estão disponíveis na Gerflor, Janser, Romus ou Wolff
SOLDAGEM	Tipo Hot Jet S ou Leister Triac equipado com um bocal Ultra Fast Ref.: Gerflor 0563 0001	Cabo de soldadura CR 40: Pistola de ar: Hot Jet S: posição 4 (80 l de ar / mn) - Leister Triac: 230 l de ar / mn Temperatura: 450 a 500°, posição entre 4 e 5	
FAZER A DESCARGA	Espátula de nivelamento Sum Espátula de nivelamento Mozart Fresa de 1/4 de lua + guia de nivelamento	Uma espátula de nivelamento afiada no meio nivela apenas o cordão e evita cortar o material	

3.8 - Acabamento - ligação com os acessórios do edifício

O revestimento de parede deve ser colado, cortado e acabado à volta dos acessórios com especial cuidado e de acordo com as nossas recomendações.

3.8.1 - Junção de vedação entre Mural Ultra / Selante de teto - Ref: POLYMER MS 107 largura mínima de 8 mm em cada parte (teto/parede).



3.8.2 - Fixação à parede

Lavatório, lava-loiça, proteção angular exterior, alçapão :
Selante
ref : POLYMER MS 107

3.8.3 - Rutura de paredes (aquecimento, canalização)

Conduitas de água: duche, lavatório - Conduitas de resíduos - Aquecimento: Selante

3.8.4 - Caixilharia de portas e janelas

Caixilharia de portas e janelas: Selante

3.8.5 - Eletricidade

Interruptor - Tomada

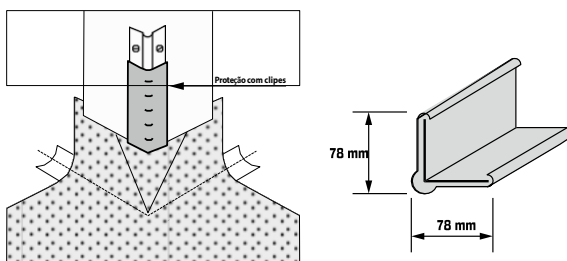
Ver normas locais actuais

Distância mínima (em França) para um ponto elétrico de um chuveiro fixo ou de uma mangueira de chuveiro: 1.20 m

3.8.6 - Ventilação

Natural: entrada baixa/saída alta. Mecânica - tomada de parede: Vedante

3.8.7 - Proteção contra ângulos externos



Gerflor